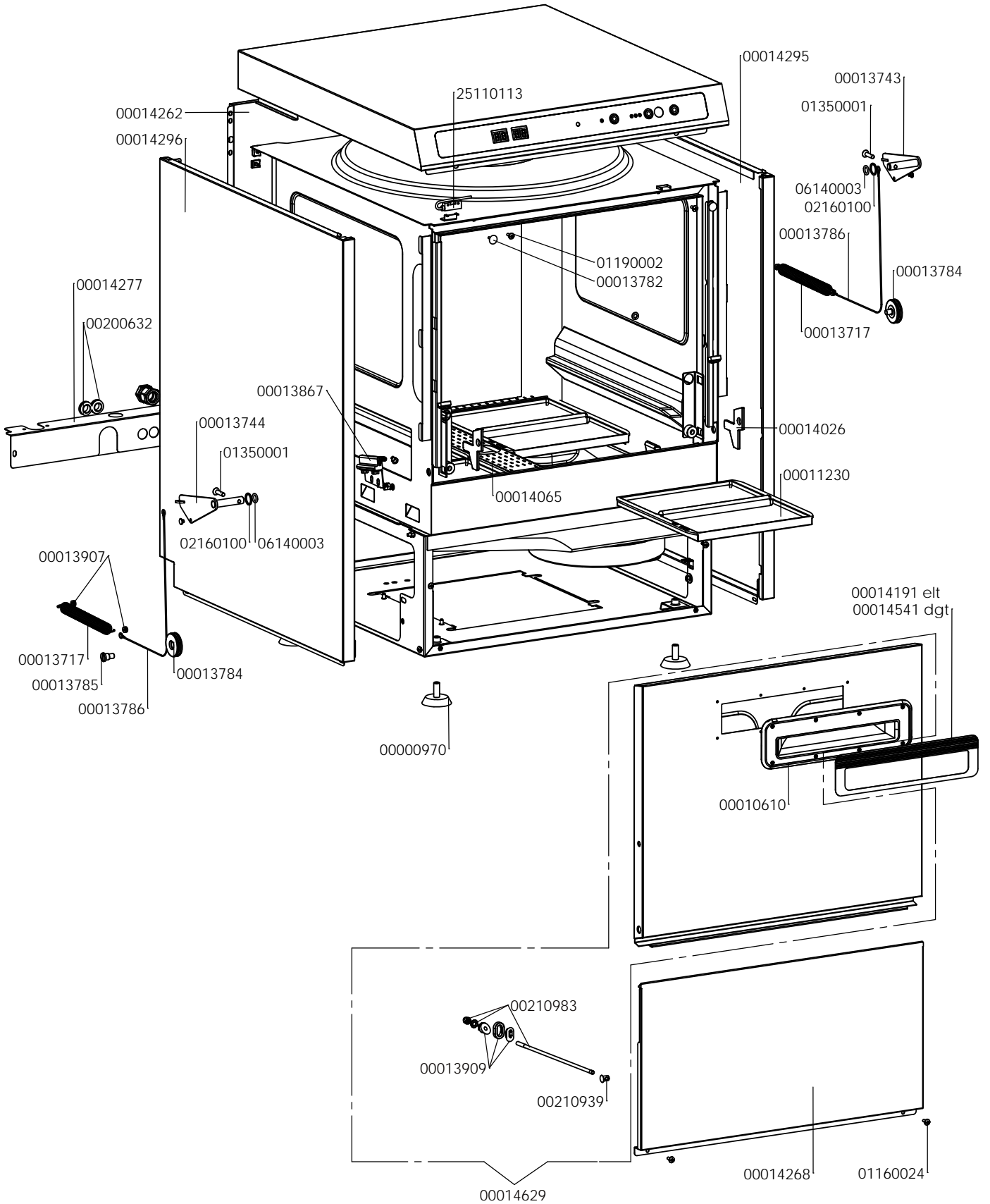
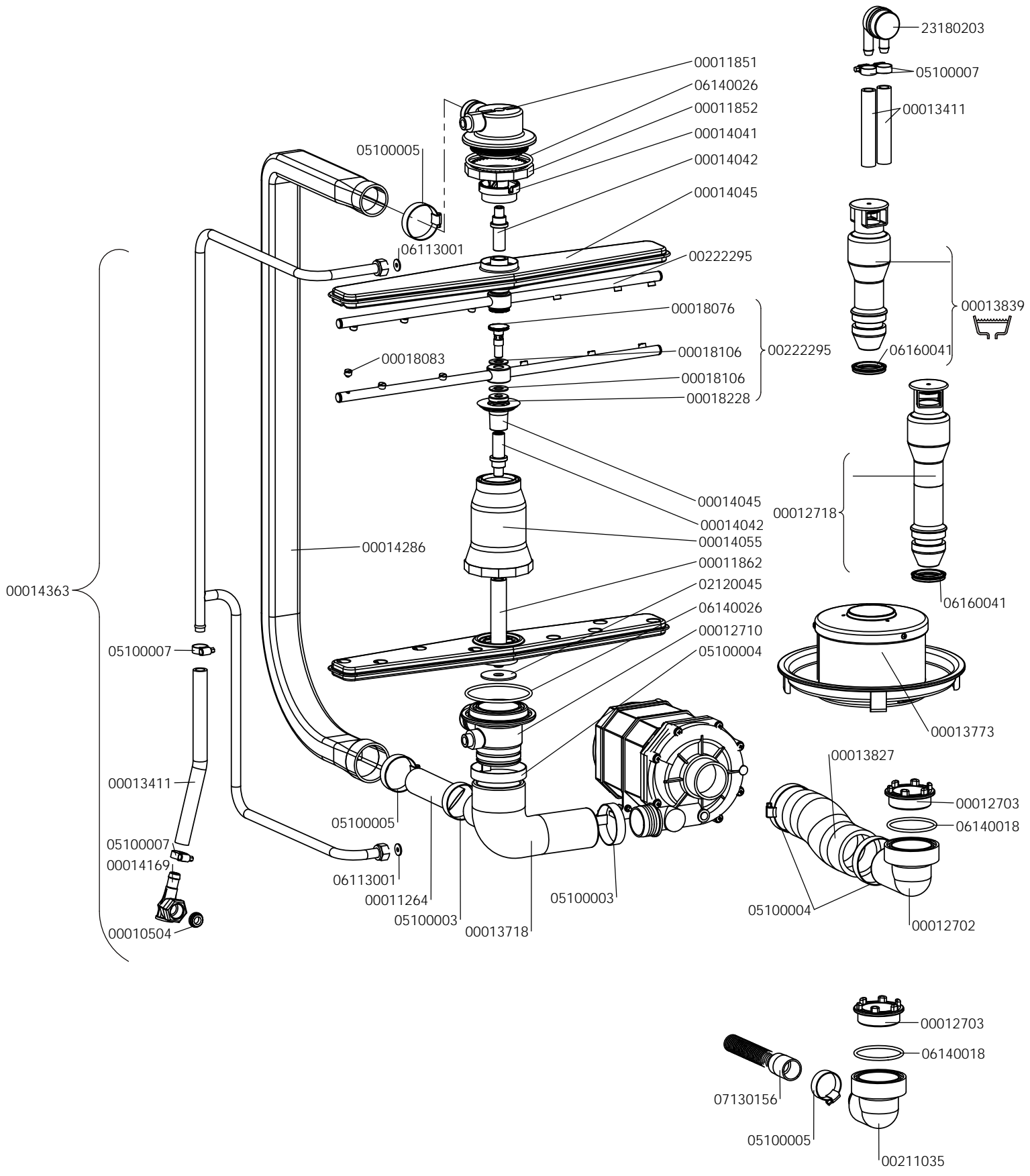


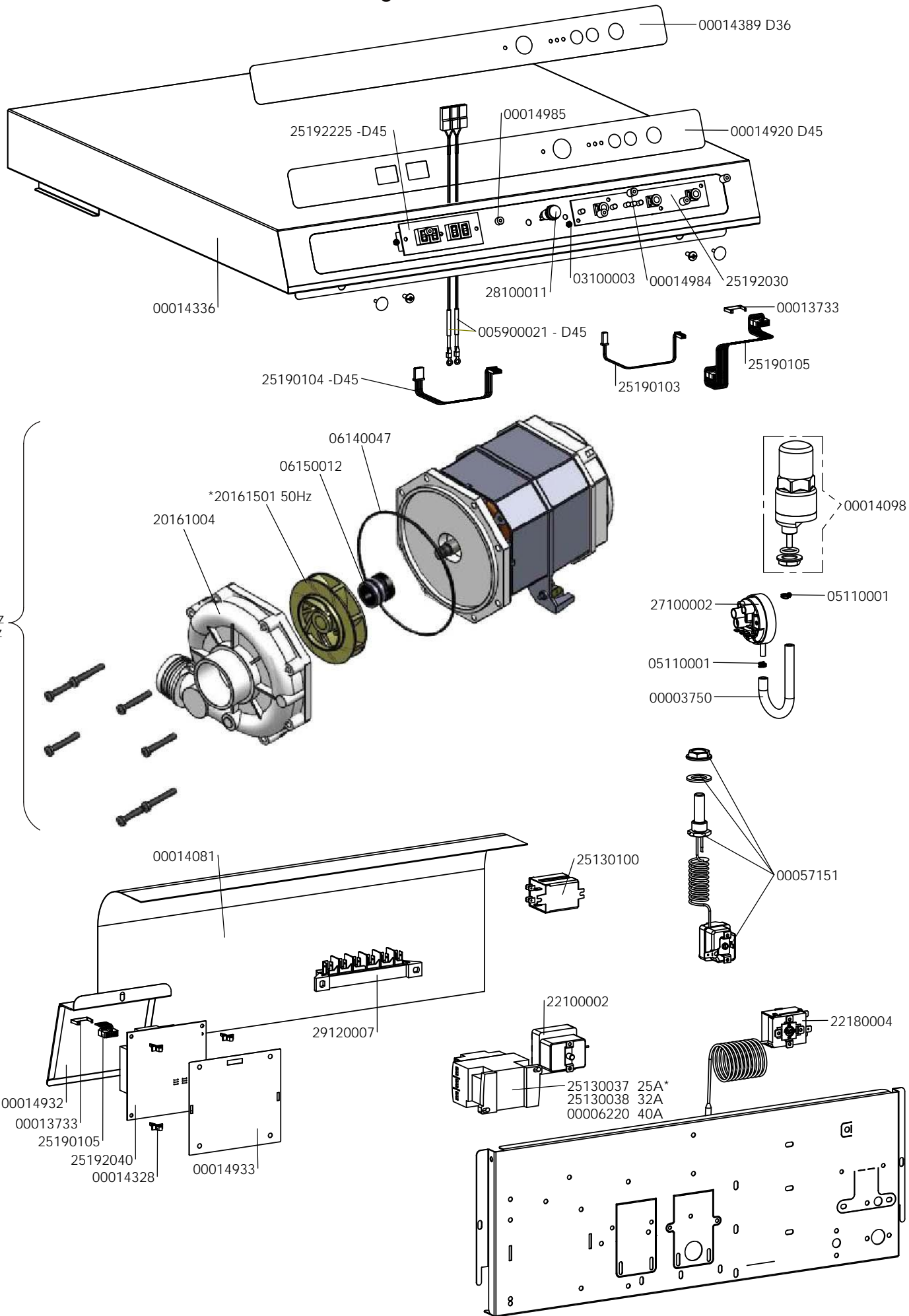
casselin

CLVADPV

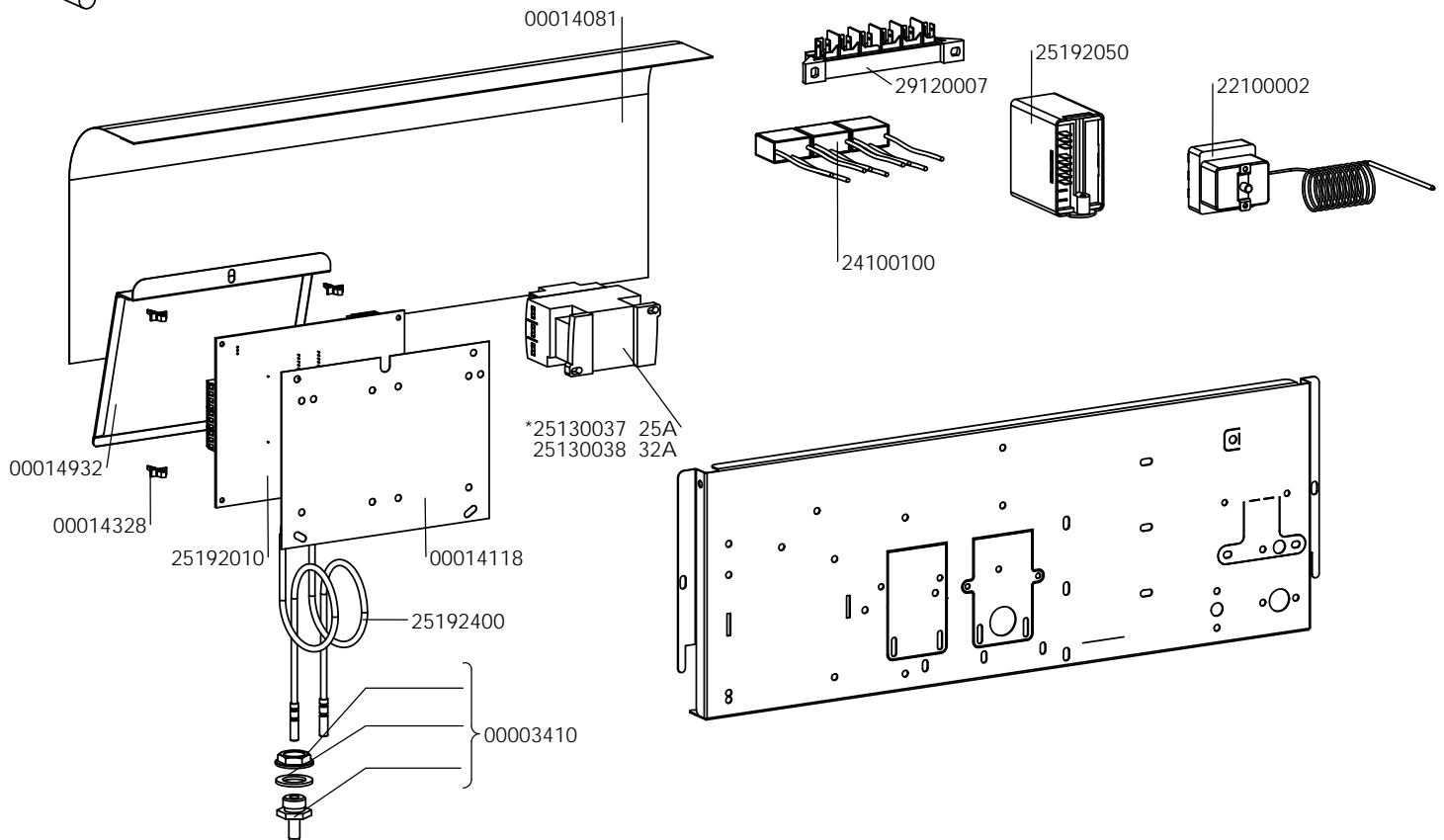
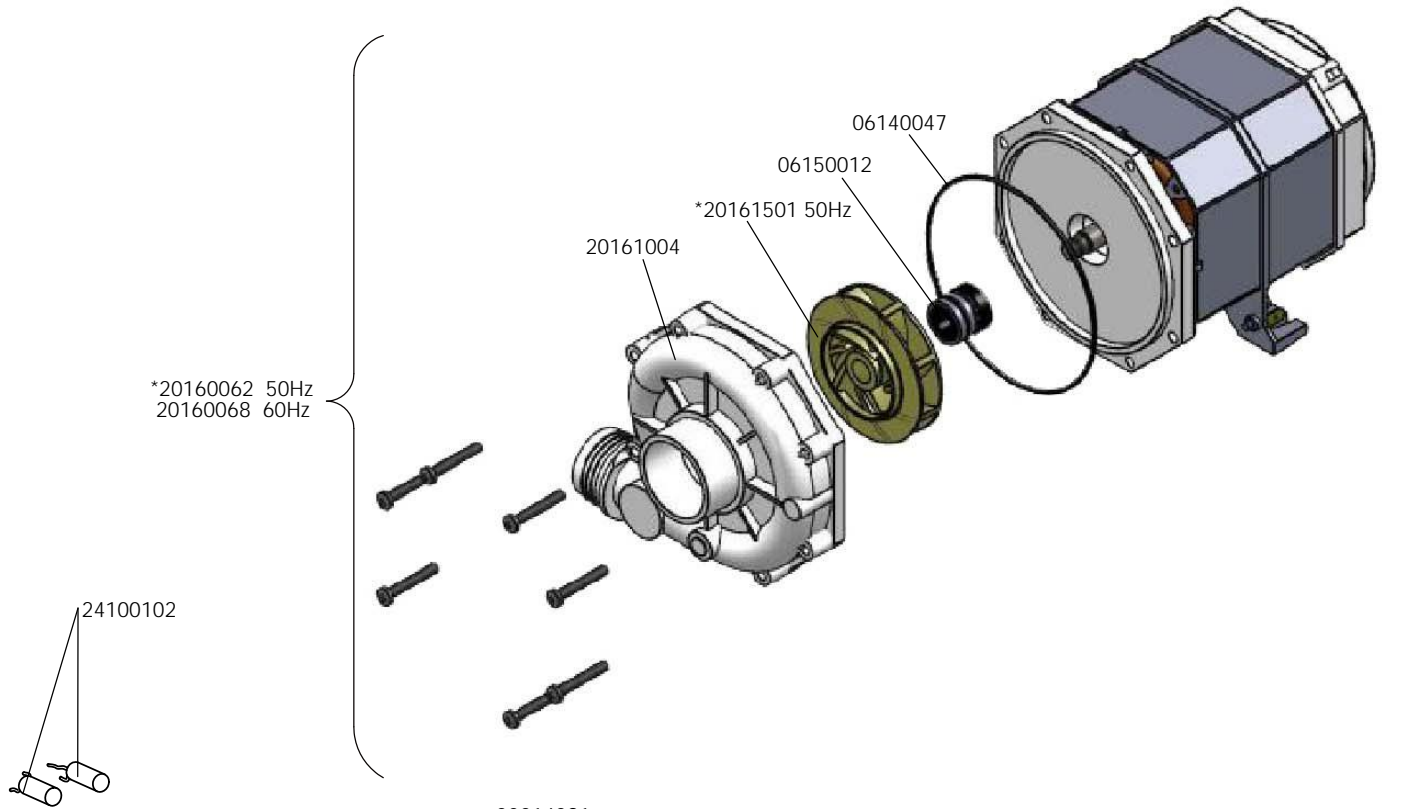
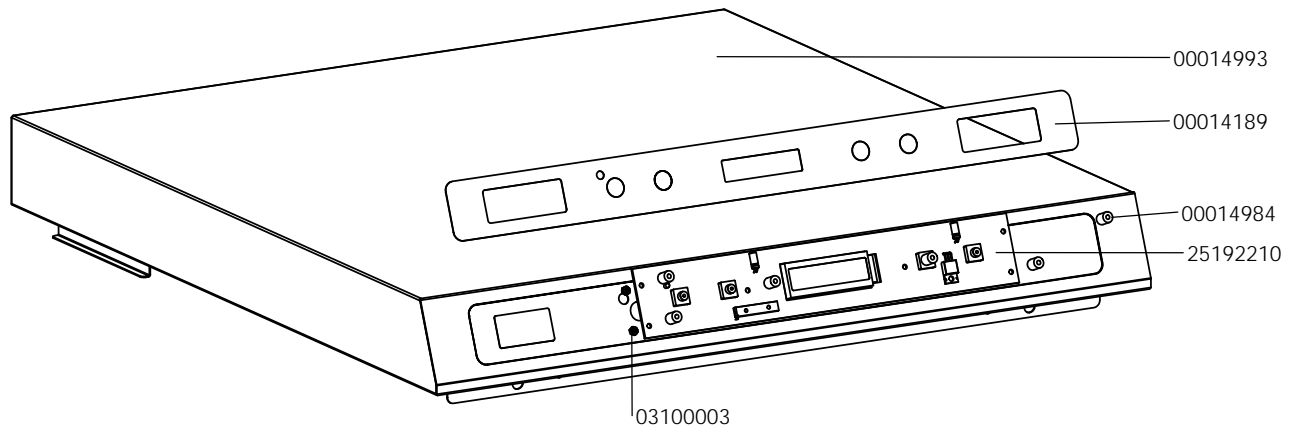


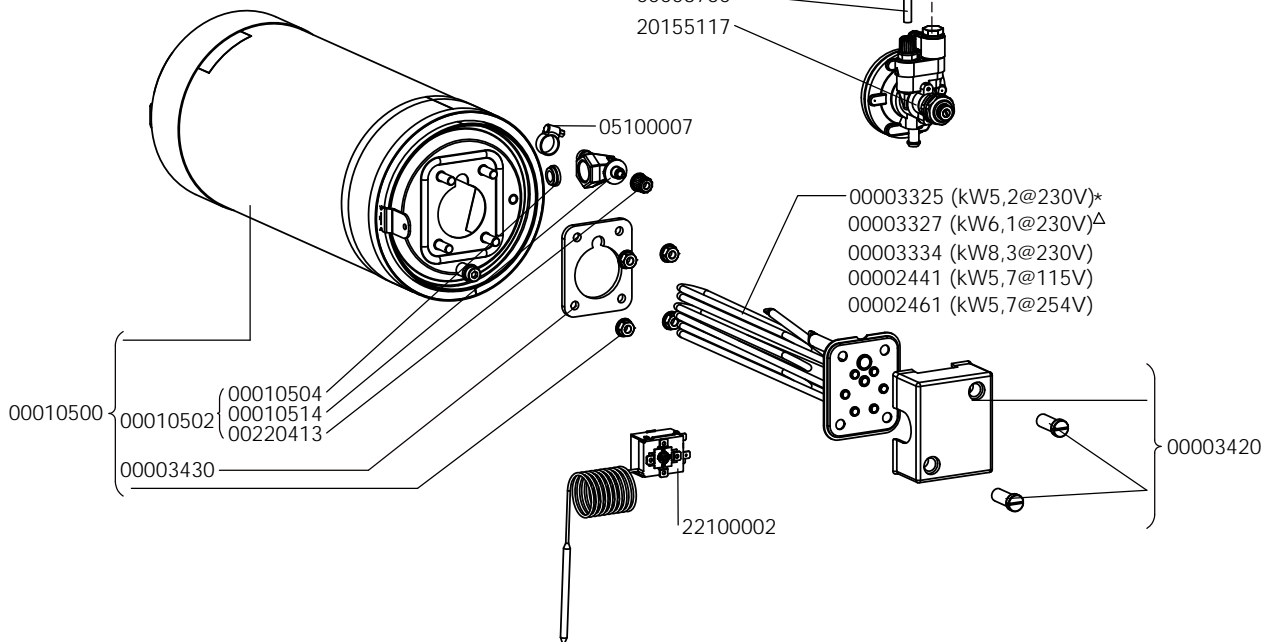
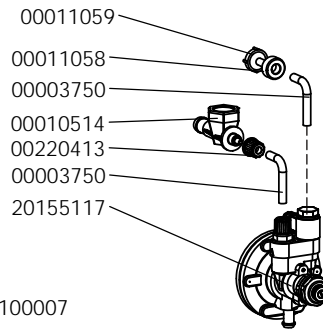
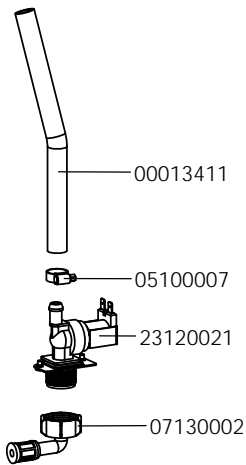
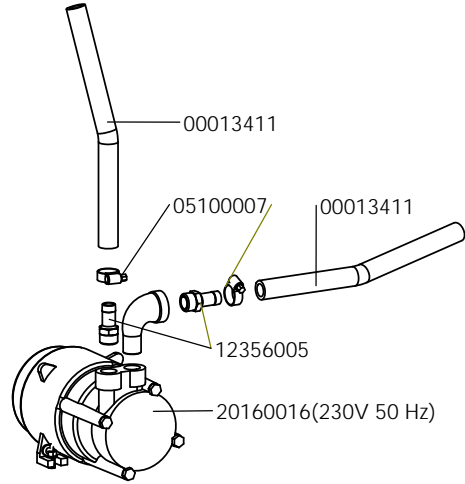
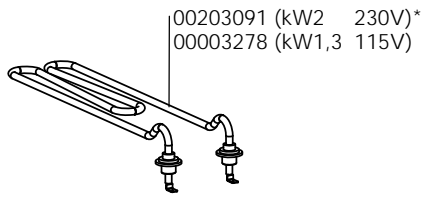
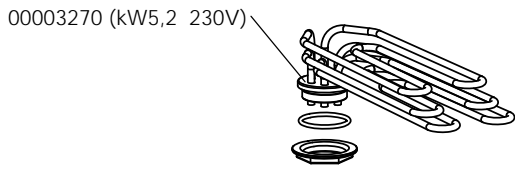


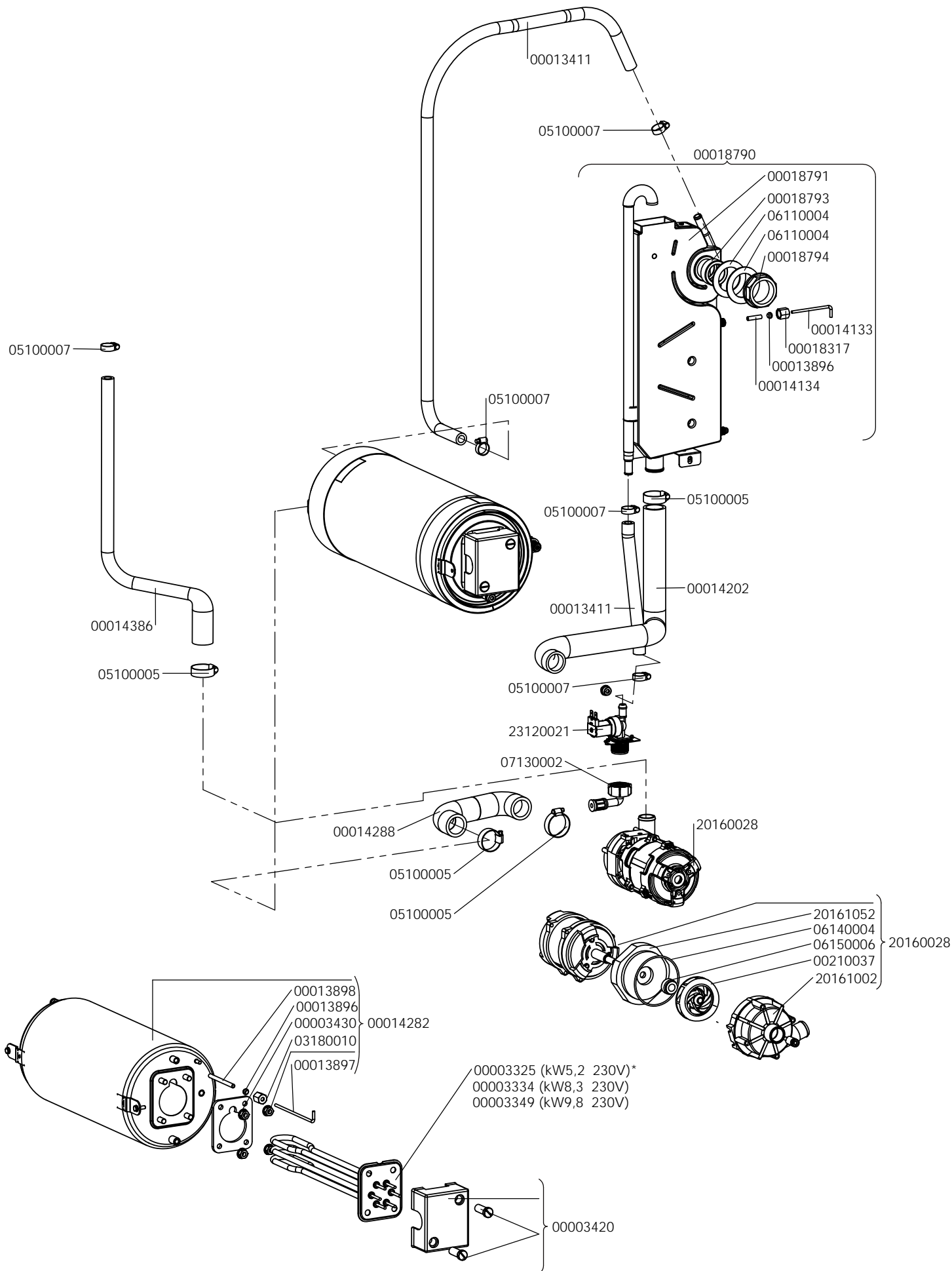


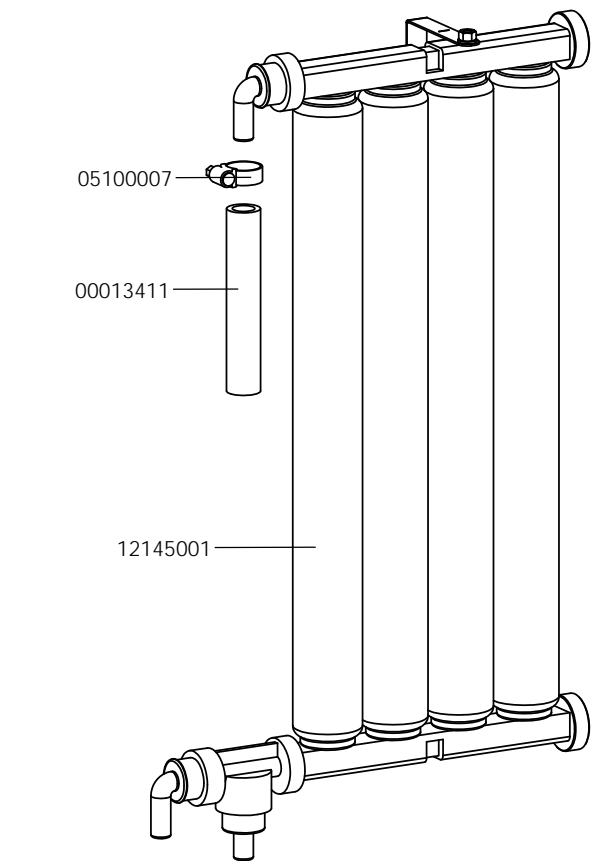


*20160062 50Hz
20160068 60Hz







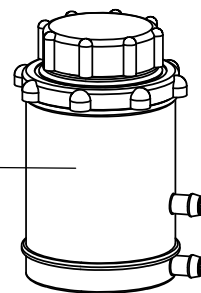
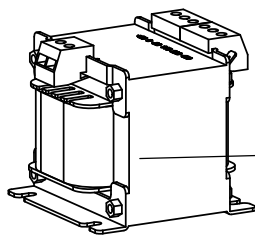


05100007
00013411

12145001

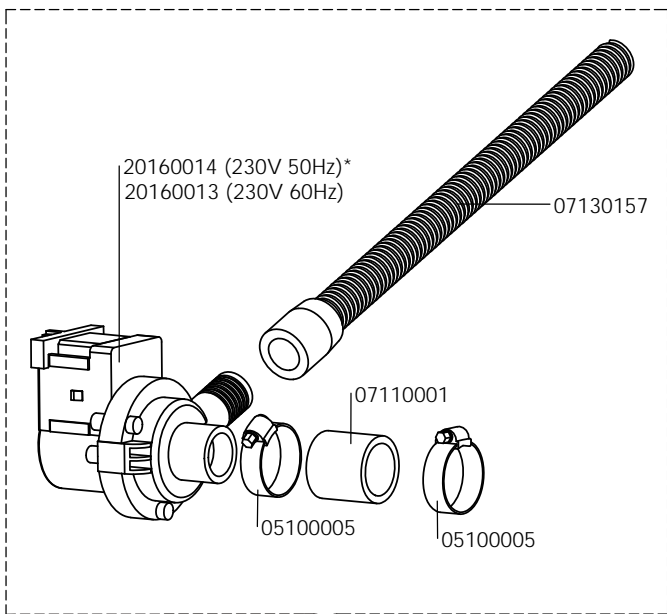
05100007
00013411
05100007
00013411

12145003



34100013 (P=500V S=230V)
34100014 (P=115V S=230V)

05100007
00013411
05100007
00013411



20160014 (230V 50Hz)*
20160013 (230V 60Hz)

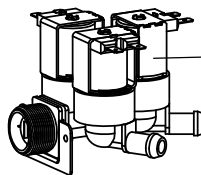
07130157

07110001

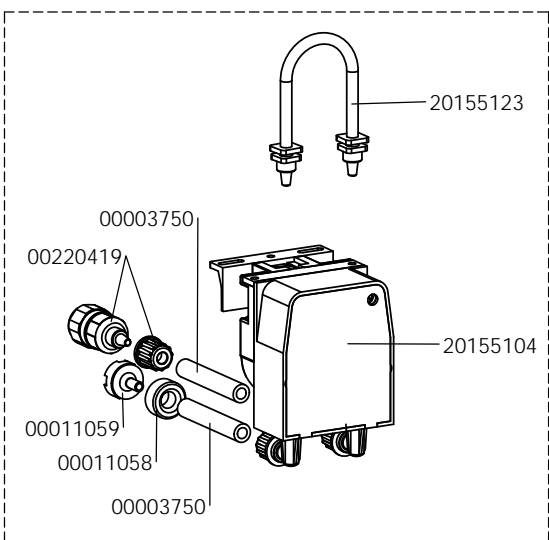
05100005

05100005

DAA202



23120003 (230V)



20155123

00003750

00220419

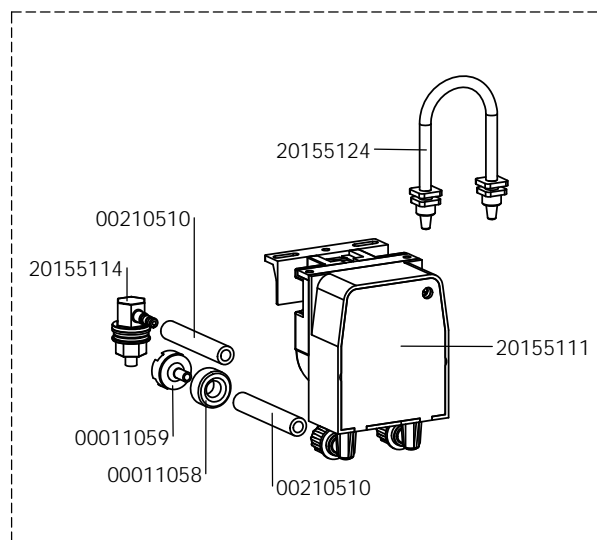
00011059

00011058

00003750

20155104

00220423



20155124

00210510

20155114

00011059

00011058

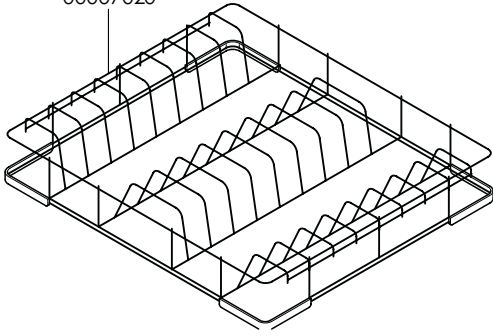
00210510

20155111

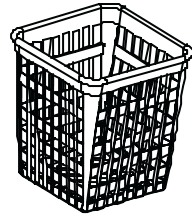
DAA020



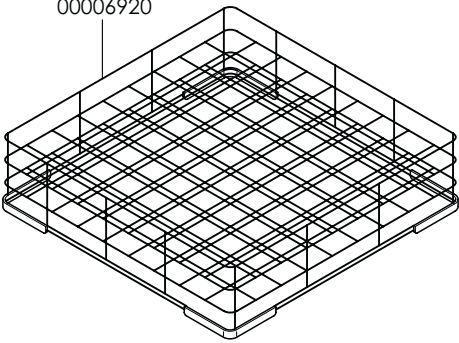
00007020



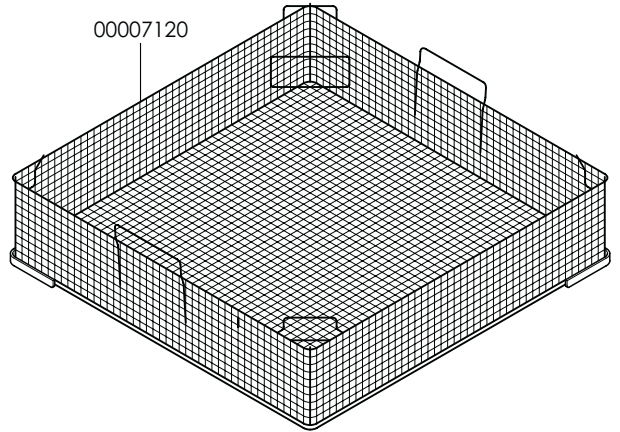
00206721



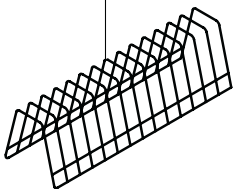
00006920



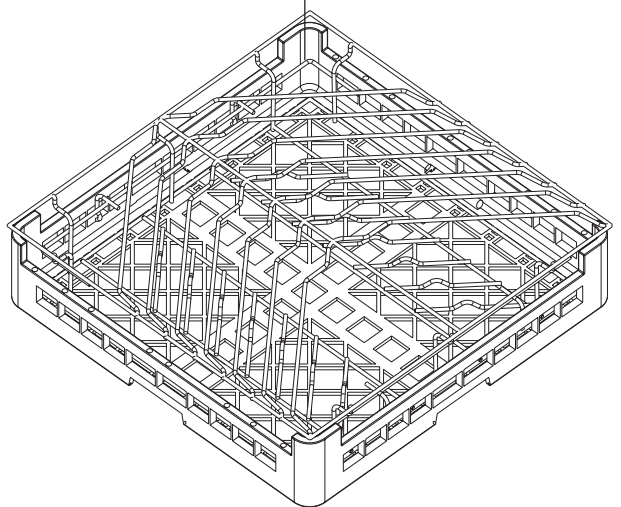
00007120



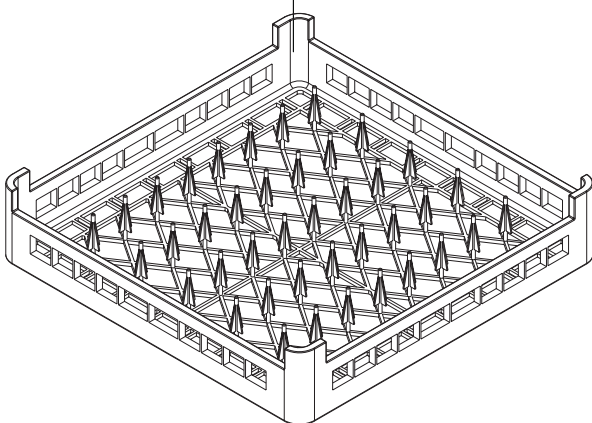
00206751



FAA031



FAA007



FAA001

